

# PREPOČÍTAVAČE MNOŽSTVA PLYNU

## HISTÓRIA A SÚČASNOSŤ

*Štefan Makovník*

### **Abstrakt**

V príspevku sú opísané zásadné prvky metrologického zabezpečenia prepočítavačov množstva plynu

### **Kľúčové slová**

zemný plyn, prepočítavače množstva plynu, schvaľovanie typu

Objavením veľkých nálezísk zemného plynu a začiatkom distribúcie prostredníctvom diaľkových plynovodov (ktoré sa na Slovensku začalo v sedemdesiatich rokoch minulého storočia) vznikol problém v obchodných vzťahoch pri jeho predaji. Z dôvodu veľkých dĺžok trás plynovodov a eliminovaní strát pri transporte potrubím sa zemný plyn v kompresorových staniaciach stláčal do vysokých tlakových hladín. Koncom sedemdesiatych rokov sa prepravilo ročne prostredníctvom tranzitného plynovodu asi 37 miliárd metrov kubických a v roku 1988 sa takýmto spôsobom prepravilo cez územie Slovenska asi 75 miliárd metrov kubických zemného plynu. To znásobilo význam metrologického zabezpečenia tejto energetickej suroviny. Spočiatku sa meranie vykonávalo pri tlakoch blízkych tlaku atmosferickému, ale tento spôsob, vzhľadom na veľké prepravné množstvá bol veľmi náročný a vyžadoval veľké investičné náklady. Vyžadoval veľké stavebné plochy a tiež meradlá veľkých rozmerov. Preto vznikla myšlienka merať dodávky plynu pri tých istých tlakových hladinách, pri ktorých sa dopravuje. Tak sa začala história prevodníkov pretečeného objemu plynu a prepočítavačov.

Spočiatku sa používali mechanické prepočítavače, ktoré boli pripojené na plynomer pomocou prídavných hriadel'ov plynomera. Najznámejšie boli prepočítavače amerických firiem Rockwell a Singer. Z európskych firiem je možné spomenúť výroby firiem Rombach, Elster, Schlumberger, RMG atď. Tieto prepočítavače však nemali dlhodobjšie uplatnenie, pretože nástupom elektroniky koncom osemdesiatych rokov minulého storočia museli uvoľniť priestor presnejším a výkonnejším zariadeniam. Chyby korekcie pri mechanických prepočítavačoch sa pohybovali rádovo v jednotkách percenta, u elektronických býva chyba prepočtu lepšia ako 0,01%.

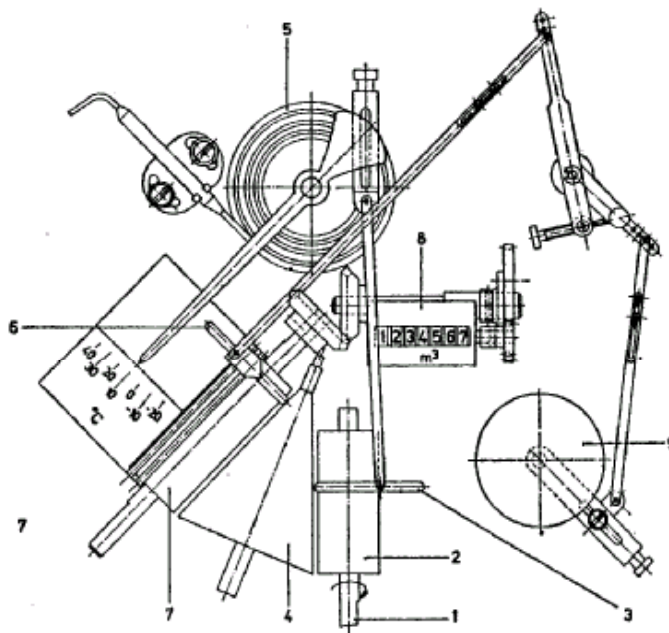
Prevodník pretečeného objemu plynu je vlastne plynomer poskytujúci elektrický výstupný signál priamo zo snímača (napr. rotora), alebo z mechanického počítadla, ktorý je v určenom vzťahu k meranému pretečenému objemu plynu. Tento signál je odoslaný aj zo signálmi z druhých prevodníkov, ktoré sú súčasťou meracieho systému (snímače stavových veličín, resp. hustoty snímaného média) do prepočítavača, ktorý pretečený objem pri podmienkach merania prepočíta na objem pri dohodnutých základných podmienkach.

Elektronické prepočítavače množstva plynu prešli tiež vývojom, počnúc jednoduchými prístrojmi, ktoré počítali podľa stavovej rovnice plynov s premennými tlakom, teplotou. Kompresibilita plynu bola konštantná. Program pre výpočet kompresibility sa časom zdokonaľoval až sa dostal do dnešnej podoby. Hodnoty faktora kompresibility sa počítajú v súlade s predpisom AGA NX 19 mod., ktorý je u nás vydaný ako Slovenská technická norma s označením STN 38 5510 "PLYNNÉ PALIVÁ - Vyjadrovanie objemu". V poslednom období sa pripravuje k vydaniu nová norma pre prepočítavače s označením STN EN 12405 Plynometry – Elektronické prepočítavače objemu plynu, ktorá predpisuje ako základnú

metódu výpočtu kompresibilitného faktora zemného plynu, metódu SGERG 88. Táto metóda je používaná okrem iných štátov najmä v Nemecku a vo Francúzsku.

Elektronický prepočítavač je súčasťou meracieho systému, ktorý pozostáva z plynomeru, alebo niekoľkých plynomerov, snímačov a prevodníkov statického tlaku, snímačov a prevodníkov diferenčného tlaku, snímačov a prevodníkov teploty, resp. snímačov hustoty meraného média pri prevádzkových podmienkach a pri základných podmienkach.

Trend používania prepočítavačov v našej republike je možné ilustrovať na požiadavkách o vydanie typového schválenia týchto prístrojov. V roku 1979 a 1980 boli vykonané v bývalej ČSFR dve typové skúšky tzv. prevodníkov stavových veličín plynu (výrobkov holandskej fy Instromet-typ BCC a nemeckej fy Elster typ K 78), ktoré pozostávali z tlakového teplomera, deformačného tlakomera a mechanických prevodov. Od roku 1983 sa objavujú prvé elektronické prepočítavače množstva plynu. Do dnešného dňa bolo vydaných spolu asi 47 rozhodnutí o schválení typu prepočítavačov množstva plynu, z toho päť je na mechanické prepočítavače.



Obr. 1 Schéma mechanického prepočítavača typ Rockwell BCC

- 1- hnací hriadeľ od plynomeru
- 2- valec prevodu teploty
- 3- trecí kotúč teploty
- 4- kužeľ
- 5- teplotný člen
- 6- trecí tlakový kotúč
- 7- valec prevodu tlaku
- 8- valčekové počítadlo
- 9- tlakový člen

Elektronický prepočítavač je súčasťou meracieho systému, ktorý pozostáva z plynomeru, alebo niekoľkých plynomerov, snímačov a prevodníkov statického tlaku, snímačov a prevodníkov diferenčného tlaku, snímačov a prevodníkov teploty, resp. snímačov hustoty meraného média pri prevádzkových podmienkach a pri základných podmienkach.

Elektronické prepočítavače pretečeného množstva plynu rozdeľujeme na stavové a hustotové.

Stavové elektronické prepočítavače množstva plynu prešli vývojom, počnúc jednoduchými prístrojmi, ktoré počítali podľa stavovej rovnice plynov s premennými tlakom a teplotou. Kompresibilita plynu bola konštantná, prípadne u pretlaku do 1,5 baru zadávaná do výpočtu ako  $K=1$ . Program pre výpočet kompresibility sa časom rozvíjal až sa dostal do dnešnej podoby. Hodnoty faktora kompresibility sa počítajú v súlade s vyššie uvedenými metódami. Vzťah pre výpočet prepočítaného pretečeného objemu pre stavové prepočítavače je nasledujúci:

$$V_b = V * \frac{P}{P_b} * \frac{T_b}{T} * \frac{Z_b}{Z}$$

kde  $V_b$  je prepočítaný pretečený objem plynu na základné podmienky  
 $V$  je pretečený objem plynu pri prevádzkových podmienkach

$P, T, Z$  sú hodnoty statického tlaku, termodynamickej teploty a faktora kompresibility plynu pri prevádzkových podmienkach

$P_b, T_b, Z_b$  sú hodnoty statického tlaku, termodynamickej teploty a faktora kompresibility plynu pri základných podmienkach

Základné podmienky sú dohodou určené hodnoty tlaku, teploty a relatívnej vlhkosti plynu, ktoré sú zatiaľ v jednotlivých krajinách rozdielne, ale podľa návrhov európskych noriem sa majú zjednotiť.

Pre SR platí: tlak pri základných podmienkach  $P_b = 101,325 \text{ kPa}$  (1,01325 bar),

teplota pri základných podmienkach  $T_b = 288,15 \text{ K}$  (15 °C)

relatívna vlhkosť  $\varphi_b = 0$

Hustotové elektronické prepočítavače, prepočítavajú objem plynu na základe jeho hustoty. Vzťah pre výpočet prepočítaného pretečeného objemu u hustotových prepočítavačov je nasledujúci:

$$V_b = V * \frac{\rho}{\rho_b}$$

kde  $\rho$  je hustota plynu pri prevádzkových podmienkach

$\rho_b$  je hustota plynu pri základných podmienkach

Dvoch reprezentantov elektronických prepočítavačov máte možnosť vidieť na nasledujúcich obrázkoch.



**Obr. 2 Prepočítavač mikro ELCOR**

Je štandardný prepočítavač z rady rozmerovo malých zariadení. Spracováva údaje z prevodníkov tlaku a teploty. Kompresibilitu buď počíta podľa AGA NX 19, alebo je zadávaná ako konštanta.



**Obr. 3 Stavový počítač SOLARTRON 7951**

Patrí k poslednej generácii prepočítavačov. Umožňuje vykonávať výpočty kompresibility viacerými metódami, ktoré sú v ponuke prístroja. Jeho použitie je v meracích tratiach s turbínovými a ultrazvukovými plynomerami a tiež aj v clonových meracích tratiach. Vykonáva výpočet pomocou metódy PTZ, resp. pomocou spracovania signálu z hustomerov. Prístroj počíta aj energiu meraného plynu.

Overovanie prepočítavačov sa vykonáva v SMU, laboratóriu prietoku plynov a v iných autorizovaných metrologických strediskách. V súčasnosti sa na zariadení laboratória prietoku plynov SMU vykonáva overovanie hustotových prepočítavačov, ktorých vstupné signály sú simulované pomocou funkčných generátorov kmitočtov. Overovanie stavových prepočítavačov sa vykonáva v podmienkach laboratória SMU tiež len simuláciou vstupných veličín. Pre vykonanie typového schválenia a overenia stavových prepočítavačov nám vychádza v ústrety autorizované metrologické stredisko AMS PPP pri SPP a.s. OZ Bratislava, ktoré má momentálne prístrojovo najlepšie vybavené laboratórium prepočítavačov. V podmienkach laboratória sa vykonávajú následné overovania prepočítavačov inštalovaných v plynárenskej sieti na Slovensku. Etalonážne zariadenie zabezpečuje overovanie v rozsahu teploty (-30 až +50)°C a v rozsahu tlakov (1 až 70) bar absolútnych.

Návrh novej Európskej normy požaduje klimatické skúšky, ktoré budeme schopní vykonávať po dobudovaní celého laboratória plynov na klimatickom zariadení SMÚ.

Prehľad rozhodnutí o schválení typu prepočítavačov množstva plynu je uvedený v nasledujúcej tabuľke.

Rozhodnutie o schválení typu	Typ	Výrobca	Druh	Snímače veličín
A 1433/79-348	BCC	Instromet, Holandsko	Mechanický	Tlak, teplota
A 1433/80-358	K 78	Elster Handel, SRN	Mechanický	Tlak, teplota
ČS 1433/81-417	ERZ 8002, ERZ 8004, ERZ 8000T	Pintsch Bamag Gastechnik, SRN; ERZ 8000T: RMG Messtechnik, SRN	Elektronický	ERZ 8002: prevádzková hustota, vzdušná hustota; ERZ 8004: tlak, teplota
ČS 1433/81-418	Solartron	Instromet, Holandsko	Elektronický	Tlak, teplota
ČS 1433/82-425	782	Instromet, Holandsko	Elektronický	Tlak, teplota
ČS 1433/83-452	RVC	J.B.Rombach, SRN	Mechanický	Tlak, teplota
ČS 1433/84-472	REVC ZG1	J.B.Rombach, SRN	Elektronický	Tlak, teplota
ČS 1433/85-523	PTZ	Flonic Schlumberger, Francúzsko	Elektronický	Tlak, teplota
ČS 1433/86-590	EK-84	Elster Handel, SRN	Elektronický	Tlak, teplota
ČS 1433/86-591	EMU	Elster Handel, SRN	Elektronický	Tlak, teplota
ČS 1433/88-692	LEVC-PT	J.B.Rombach, SRN	Elektronický	Tlak, teplota
ČS 1433/89-749	REVC ZG2, REVC ZG2-E	J.B.Rombach, SRN	Elektronický	Tlak, teplota
ČS 1433/91-893	EK 88	Elster Handel, SRN	Elektronický	Tlak, teplota
TCS 143/92-1267	PEC 82	RMG Messtechnik, SRN	Elektronický	Tlak, teplota
TCS 143/92-1268	EVC	Romet, Kanada	Elektronický	Tlak, teplota
TCS 143/92-1269	ECM	Romet, Kanada	Elektronický	Tlak, teplota
TCS 143/92-1270	ECS	Romet, Kanada	Elektronický	Tlak, teplota
TCS 143/92-1286	AP-FLOW 2000	Atelier Pochet, Belgicko	Elektronický	Tlak, diferenčný tlak, teplota
TCS 143/92-1400	EC 685	RMG Messtechnik, SRN	Elektronický	Tlak, teplota
TCS 143/92-1418	ZL 6351	Endress Hauser, SRN	Elektronický	Tlak, teplota
TCS 143/92-1428	GMR - EPP 91A	GMR, VČP Skuteč, Československo	Elektronický	Tlak, teplota
TCS 143/92-1448	T, PTZ	Kamstrup, Dánsko	Elektronický	Tlak, teplota
TSQ 143/93-002	MiSY RSP	SEA, ČR	Elektronický	Tlak, teplota
TSQ 143/93-005	Superflo 2	SOVTEX Automation, Rusko	Elektronický	Tlak, diferenčný tlak, teplota
TSQ 144/93-012	50 VM 1000	Fischer Porter, SRN	Elektronický	Tlak, teplota

TSQ 143/93-020	Meterman 184	Instech, Veľká Británie	Elektronický	Tlak, teplota
TSQ 143/93-029	MK1	Premagas, SR	Elektronický	Tlak, teplota
TSQ 143/93-030	RQ-78	ReCon, ČR	Elektronický	Tlak, diferenčný tlak, teplota
TSQ 143/94-095	ZOD-4P	ELGAS, ČR	Elektronický	Tlak, teplota
TSQ 143/94-108	Equimeter MR-8 TC	Equimeter, USA	Mechanický (k membránovému plynomeru)	Teplota
TSQ 143/95-152	ELCOR 94	ELGAS, ČR	Elektronický	Tlak, teplota
TSQ 143/96-199	SAE FW-10-COR/1	SAE – Control, SR	Elektronický	Tlak, teplota
TSQ 143/96-231	SEVC-D	Schlumberger Industries, Francúzsko	Elektronický	Tlak, teplota
TSQ 143/96-252	Inmat 66	ZPA Nová Paka, ČR	Elektronický	Tlak, teplota
TSQ 143/97-293	Uniflo, 902/903 TC	Schlumberger Rombach, SRN	Elektronický	Tlak, teplota
C/350076/126/143/98-005	Superflo II	Sovtex Avtomatika, Rusko	Elektronický	Tlak, diferenčný tlak, teplota
C/350042/126/143/98-268	EVC 2	Romet, Kanada	Elektronický	Tlak, teplota
C/350043/126/143/99-1085	ECM 2	Romet, Kanada	Elektronický	Teplota
C/350181/126/143/99-340	ERZ 9000, verzia ERZ 9004	RMG Messtechnik, SRN	Elektronický	Tlak, teplota
C/350065/126/143/99-294	SOLARTRON 7951	Solartron Transducers, Veľká Británie	Elektronický	Tlak, diferenčný tlak, teplota, hustota
C/350316/126/143/00-152	ELCOR-94	ELGAS, ČR	Elektronický	Tlak, teplota
TSK 143/01-003	BK 4T	Premagas, SR	Mechanický (k membránovému plynomeru)	Teplota
TSK 143/01-005	μ-ELCOR	ELGAS, ČR	Elektronický	Tlak, teplota
TSK 143/01-008	ELCOR-94	ELGAS, ČR	Elektronický	Tlak, teplota
TSK 143/02-011	SOLARTRON 7951	Solartron Transducers, Veľká Británie	Elektronický	Tlak, diferenčný tlak, teplota, hustota
TSK 143/02-014	EVC 2	Romet, Kanada	Elektronický	Tlak, teplota
Expertízny posudok	Typ	Výrobca	Druh	Snímače veličín
037/280/0064/99	SOLARTRON 7915H	Solartron Transducers, Veľká Británie	Elektronický	Tlak, diferenčný tlak, teplota, hustota